



CATÁLOGO DE PRODUCTOS



www.westermann-germany.com

Calidad made in Germany **Página 3**

Barredoras radiales y desmalezadoras manuales **Página 4**

Áreas de aplicación y comparación de sistemas **Página 6**
 WR 650 Batería **Página 8**
 WR 870 Batería | WR 870 Batería PRO **Página 10**
 WR 870 Honda | WR 870 Honda PRO **Página 12**
 WR 870 Honda Especial **Página 14**
 WR 870 EGO | WKB 430 EGO | WKB 660 EGO **Página 16**
 WKB 330 Batería | WKB 330 Gasolina **Página 18**
 WKB 430 Honda **Página 20**
 WKB 660 Honda **Página 22**

Máquinas autopropulsadas **Página 24**

Áreas de aplicación y posibilidades **Página 26**
 Cleanmeleon CM2 PRO con sistema hidráulico **Página 28**
 E-Lectric | E-Lectric+ **Página 30**
 Implementos para máquinas autopropulsadas **Página 32**
 WS 800 Vario **Página 36**
 CMA 800 Electro **Página 38**
 Cleanmeleon CM2 PRO sin sistema hidráulico **Página 40**

Barredoras acoplables **Página 42**

Barredora acoplable Optimal 1600 – frontal o trasera **Página 44**
 Barredora acoplable Optimal 2300 – frontal o trasera **Página 46**

Implementos para diversos vehículos portadores **Página 48**

Barredora radial acoplable R 1200 | R 1400 **Página 49**
 Oxigenador de alimentos / forraje acoplable FA 1200 **Página 49**

Nuestro servicio para usted **Página 50**

Más de 35 años de experiencia en tecnología de limpieza

Desde hace más de 30 años desarrollamos y fabricamos equipos de limpieza para el sector municipal, la industria, el sector agrícola y hogares particulares. Producimos todos nuestros productos íntegramente en Alemania: desde escobas radiales de accionamiento manual hasta máquinas autopropulsadas con motor eléctrico.

En nuestro sector, somos uno de los principales proveedores a nivel europeo y exportamos a más de 40 países. Somos el socio ideal cuando se trata de tecnología de limpieza robusta, duradera y confiable.

Potente, limpio y garantizado.



Alfons Westermann



¡SU CONTACTO PERSONAL!

Puede encontrar información sobre nuestros repuestos en nuestra tienda online de repuestos para distribuidores:

www.westermann.scs-shop24.de

Barredoras radiales y desmalezadoras

Barredoras radiales y desmalezadoras

Autónomos y accesorios

Barredoras acoplables

Implementos para diversos vehículos portadores



**EFICACES Y SIMPLES CONTRA
EL MUSGO Y LA SUCIEDAD**

WR 870 Honda

con cepillo de alambre (pág. 12)



¡Aquí puede
ver el video!

Máquinas radiales para todo el año, independientemente de la temporada.

Nuestras máquinas con cepillos radiales están perfectamente equipadas para todo tipo de suciedad durante todo el año, sin depender de la estación. Ya sea como máquinas de limpieza para trabajos privados o municipales, o como un valioso apoyo en la industria o la agricultura: nuestras máquinas, fáciles de manejar, realizan todo tipo de tareas de forma rápida y cómoda, ofreciendo resultados convincentes.

Las principales ventajas de nuestras barredoras radiales Westermann son evidentes:

- Robustez
- Larga vida útil
- Opciones de uso flexibles
- Utilización durante todo el año



Primavera



Verano



Invierno



Otoño

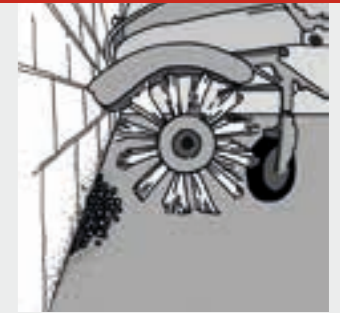
Las ventajas de una Barredora radial

Barrido óptimo de bordes y esquinas

Bordes, paredes y esquinas perfectamente barridos.



Esquinas y bordes de las paredes y muros son difíciles de limpiar.



Procesamiento eficiente del material barrido

Sistema de hilerado o desplazamiento «MÍNIMA» generación de polvo. Casi cualquier material (incluso nieve) se puede barrer fácilmente.



Sistema pick-up / carro recolector: «MÁXIMA» generación de polvo. Materiales de fibra larga (p. ej. paja / hojas) son difíciles de barrer.

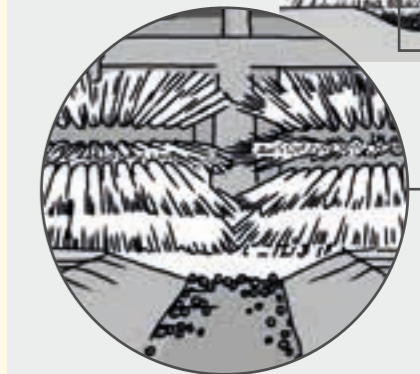
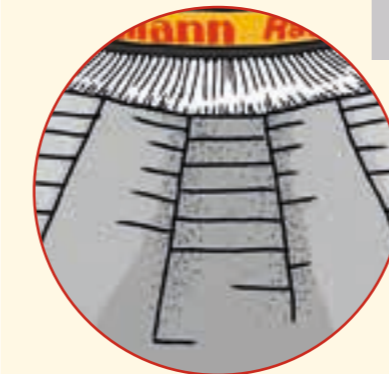
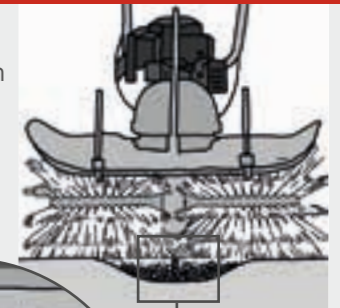


Solución perfecta para zonas problemáticas

La forma curva del cepillo alcanza sin dificultad ranuras de aprox. 30 mm de profundidad.



Las cerdas cortas y rígidas solo alcanzan ranuras de aprox. 10 mm de profundidad.



Opciones eficaces de ahorro de tiempo (calculado sobre 1.000 m²)

1 min	Tiempo de preparación	3 min
sin trabajo previo necesario	Barrido de esquinas	5-10 min
25 min	Agrupado del material barrido	30 min
5 min	Recogida de la hilera / vaciado del contenedor	5-10 min
1 minute (incl. brush relief)	Posición de aparcamiento	3 min
32 minutos	Total	46-56 minutos

(Los datos técnicos son aproximados y no vinculantes.)

WR 650 Batería

- Manejo muy sencillo
- Gracias al ángulo de sus cepillos, llega a todos los rincones y barre perfectamente en suelos no nivelados
- Elimina suciedad voluminosa y de fibras largas
- Funcionamiento prácticamente silencioso
- Excelente rendimiento en la eliminación de hojas y nieve



WR 650 Batería	
Accionamiento del cepillo	motor de corriente continua de 12 V
Batería	batería de gel de 12 V, 18 Ah
Cargador	cargador especial con desconexión automática (protección contra sobrecarga)
Autonomía de trabajo	hasta 45 minutos por carga de batería
Cepillo	cepillo de polipropileno
Ancho de trabajo	650 mm
Sentido de giro	izquierda/derecha
Rendimiento máximo de superficie	1.500 m ² /h
Altura del recipiente del cepillo	18 cm (altura total con cepillo)
Ruedas	neumáticos 260/85 con rodamientos de bolas (rodamientos de ranura profunda)
Rueda guía / rueda de apoyo	rueda maciza de goma de 125 mm
Peso	26 kg
Accesorios	placa formadora de cordón o hilera, contenedor recolector



- Fácil de manejar y listo para usar
- Perfecto para pasillos estrechos
- Elimina prácticamente cualquier tipo de suciedad
- Funcionamiento silencioso y sin emisiones, ideal también para la limpieza en interiores
- Cargador incluido en el contenido del envío



WR 870 Batería		WR 870 Batería PRO
motor de corriente continua de 12 V	Accionamiento del cepillo	motor de corriente continua de 12 V
12 V, 66 Ah - batería húmeda	Batería	12 V, 66 Ah - batería húmeda
cargador especial con desconexión automática	Cargador	cargador especial con desconexión automática
hasta 2,5 horas por carga de batería	Autonomía de trabajo	hasta 2,5 horas por carga de batería
cepillo de polipropileno	Cepillo	cepillo de polipropileno
870 mm	Ancho de trabajo	870 mm
izquierda/derecha	Sentido de giro	izquierda/derecha
2.500 m ² /h	Rendimiento máximo de superficie	2.500 m ² /h
18 cm (altura incl. cepillo)	Altura del recipiente del cepillo	23 cm (altura incl. cepillo)
neumáticos 260/85 con rodamientos de bolas (rodamientos de bolas ranurados)	Ruedas	neumáticos 260/85 con rodamientos de bolas (rodamientos de bolas ranurados)
rueda de goma maciza de 125	Rueda guía/rueda de apoyo	rueda de goma maciza de 160
aprox. 75 kg	Peso	aprox. 75 kg
formador de hilera	Accesorios	formador de hilera

(Los datos técnicos son aproximados y no vinculantes.)



- Equipada con un motor Honda de alta calidad para una potencia constante
- Barrido perfecto de zonas de difícil acceso
- Con la versión PRO, grandes volúmenes de material barrido se eliminan en un instante
- También apta para mover grandes cantidades de forraje en la agricultura
- El barrido continuo con el cepillo de alambre logra resultados muy convincentes, en la lucha ecológica contra el musgo sin productos químicos

Equipamiento especial disponible:

- Motor industrial Honda GXV 160 OHV
- Doble cepillado y neumáticos de mantenimiento para una mayor superficie de apoyo de las ruedas, ideal para el mantenimiento de pistas de tenis e instalaciones deportivas



WR 870 Honda		WR 870 Honda PRO
motor de gasolina Honda GCVx 170 OHV o GXV 160 OHV de 4 tiempos continuo	Accionamiento del cepillo	motor de gasolina Honda GCVx 170 OHV o GXV 160 OHV de 4 tiempos continuo
cepillo de polipropileno, combinación de alambre y polipropileno, o Cepillo de alambre*	Autonomía de trabajo	cepillo de polipropileno, combinación de alambre y polipropileno, o Cepillo de alambre*
870 mm	Cepillo	870 mm
ajuste del sentido de giro del cepillo hacia la derecha o hacia la izquierda	Ancho de trabajo	ajuste del sentido de giro del cepillo hacia la derecha o hacia la izquierda
2.500 m ² /h	Sentido de giro	2.500 m ² /h
18 cm (altura incl. cepillo)	Rendimiento máximo de superficie	23 cm (altura incl. cepillo)
neumáticos 260/85 con rodamientos de bolas (rodamientos de bolas de ranura)	Altura del recipiente del cepillo	neumáticos 260/85 con rodamientos de bolas (rodamientos de bolas de ranura)
rueda de goma maciza de 125	Ruedas	rueda de goma maciza de 160
aprox. 83 kg	Rueda guía/rueda de contacto	aprox. 83 kg
formador de hilera	Peso	formador de hilera
	Accesorios	

* ¡ATENCIÓN! El revestimiento de alambre no es adecuado para establos.

(Los datos técnicos son aproximados y no vinculantes.)



WR 870 Honda Especial

- Perfecto para instalaciones deportivas, pistas de tenis, barrido de laminas cubresuelos agrícolas, césped artificial y otras superficies delicadas
- Limpieza de pasillos estrechos y sinuosos
- Eliminación de suciedad fina, hasta grandes cantidades de residuos
- Dirección de giro del cepillo controlable (giro a la derecha/izquierda)
- Cambio rápido y sencillo del cepillo



WR 870 Honda Especial	
Accionamiento del cepillo	motor de gasolina Honda GCVx 170 OHV o GXV 160 OHV de 4 tiempos
Autonomía de trabajo	continuo
Cepillo	cepillo de polipropileno, doble cerda
Ancho de trabajo	870 mm
Sentido de giro	ajuste del sentido de giro del cepillo hacia la derecha o hacia la izquierda
Rendimiento máximo de superficie	2.500 m ² /h
Altura del recipiente del cepillo	18 cm (altura incl. cepillo)
Ruedas	neumáticos balón 13 x 6,5
Rueda guía/rueda de apoyo	3 ruedas de goma maciza (\varnothing 125 mm) para una gran superficie de apoyo
Peso	aprox. 88 kg
Accesorios	formador de hilera

(Los datos técnicos son aproximados y no vinculantes.)

EL ESPECIALISTA PARA CÉSPED SINTÉTICO Y SUPERFICIES SENSIBLES



- Máxima capacidad energética en dispositivos portátiles con batería recargable
- Tecnología KeepCool™ para una larga vida útil de la batería
- Gestión inteligente de la energía
- El proceso de carga más rápido del sector industrial



WR 870 EGO	
Accionamiento del cepillo	EGO PU 2700 E
Batería	56 voltios, 12 Ah (no incluida)
Cargador	cargador rápido de 56 voltios y 700 vatios (no incluido)
Autonomía de trabajo	varía en función del tipo de capacidad de la batería utilizada y del tipo de superficie
Cepillo	cepillo de polipropileno, combinación de alambre y polipropileno* Cepillo de alambre*
Ancho de trabajo	870 mm
Sentido de giro	izquierda/derecha
Rendimiento máximo de superficie	2.500 m ² /h
Altura del cepillo	18 cm (altura incl. cepillo)
Ruedas	neumáticas 260/85 inflables con rodamientos de bolas (rodamientos de bolas ranurados)
Rueda guía/rueda de apoyo	rueda de goma maciza de 125
Peso	aprox. 75 kg
Accesorios	formador de hilera

* ¡ATENCIÓN! El cepillo de alambre no es adecuado para establos.



WKB 430 EGO	
Accionamiento del cepillo	EGO PU 2700 E
Batería	56 voltios 12 Ah (no incluida)
Cargador	cargador rápido 56 voltios 700 vatios (no incluido)
Autonomía de trabajo	varía en función del tipo de capacidad de la batería utilizada y del suelo
Cepillo	1 soporte de cepillo de alambre giratorio con 6 trenzas
Ancho de trabajo	430 mm
Rendimiento máximo de superficie	900 m ² /h (dependiendo del grado de suciedad)
Sentido de giro	derecha
Ruedas	rellenas de espuma de poliuretano (con rodamientos de bolas)
Peso	aprox. 95 kg
Accesorios	trenzas de alambre de repuesto

WKB 660 EGO	
Accionamiento del cepillo	EGO PU 2700 E
Batería	56 voltios 12 Ah (no incluida)
Cargador	cargador rápido 56 voltios 700 vatios (no incluido)
Autonomía de trabajo	varía en función del tipo de capacidad de la batería utilizada y del suelo
Cepillo	plato o disco base con giro a la derecha, 3 soportes de cepillo giratorio, con 4 trenzas de alambre cada uno
Ancho de trabajo	660 mm
Rendimiento máximo de superficie	1.800 m ² /h (dependiendo del grado de suciedad)
Sentido de giro	derecha
Ruedas	rellenas de espuma de poliuretano (con rodamientos de bolas)
Peso	aprox. 95 kg
Accesorios	trenzas de alambre de repuesto

(Los datos técnicos son aproximados y no vinculantes.)



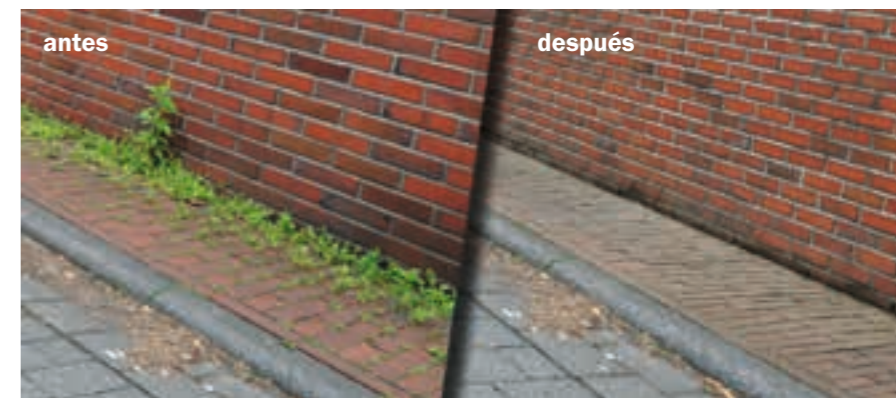
EL ACTOR SOSTENIBLE CONTRA EL CRECIMIENTO INCONTROLADO



- Para la eliminación eficaz de la vegetación
- Eliminación de malas hierbas sin productos químicos, mediante cepillo giratorio de alambre
- Incluye protección integral de seguridad



WKB 330 Gasolina		WKB 330 Batería
motor de gasolina de 4 tiempos continuo	Accionamiento del cepillo	58 V / 4,0 Ah
1 portacepillos giratorio con 4 trenzas 330 mm	Autonomía de trabajo	hasta 45 minutos, dependiendo de la superficie
700 m ² /h (dependiendo del grado de suciedad) derecha	Cepillo	1 portacepillos giratorio con 4 trenzas
rellenas de espuma de poliuretano (con rodamiento de bolas)	Ancho de trabajo	330 mm
trenzas de alambre de repuesto	Rendimiento máximo de superficie	700 m ² /h (dependiendo del grado de suciedad)
	Sentido de giro	derecha
	Ruedas	rellenas de espuma de poliuretano (con rodamiento de bolas)
	Accesorios	batería de repuesto WKB 330, cargador, trenzas de alambre de repuesto



(Los datos técnicos son aproximados y no vinculantes.)

WKB 430 Honda

- Seis trenzas intercambiables para resultados impecables
- Para usuarios particulares exigentes y uso profesional
- Dos variantes de motor

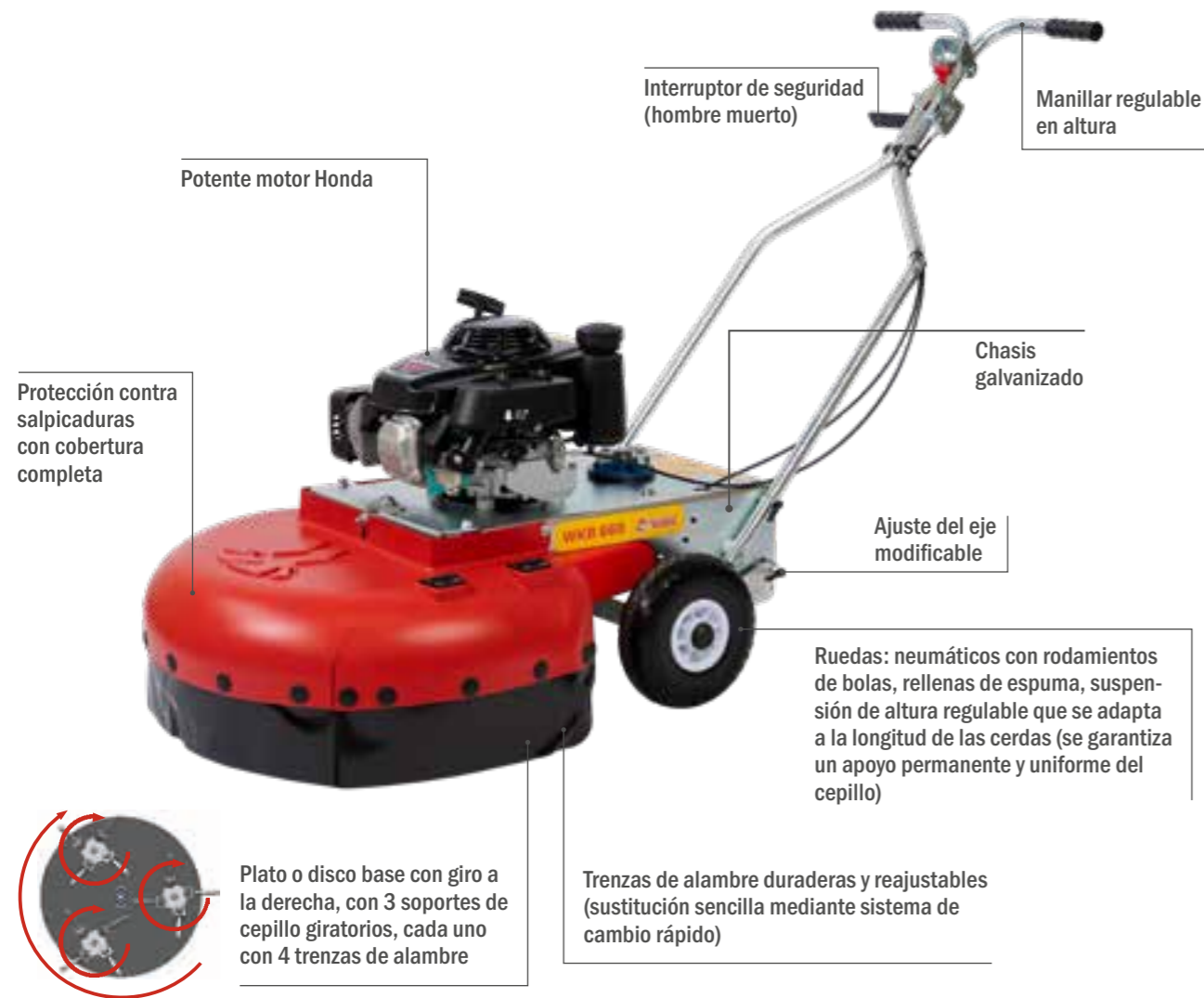


WKB 430 Honda GCVx170		WKB 430 Honda GXV160 (motor industrial)
motor de gasolina de 4 tiempos	Accionamiento del cepillo	motor de gasolina de 4 tiempos
continuo	Autonomía de trabajo	continuo
1 portacepillos giratorio con 6 trenzas	Cepillo	1 portacepillos giratorio con 6 trenzas
430 mm	Ancho de trabajo	430 mm
900 m ² /h (dependiendo del grado de suciedad)	Rendimiento máximo de superficie	900 m ² /h (dependiendo del grado de suciedad)
derecha	Sentido de giro	derecha
rellenas de espuma de poliuretano (con rodamientos de bolas)	Ruedas	rellenas de espuma de poliuretano (con rodamientos de bolas)
trenzas de alambre de repuesto	Accesorios	trenzas de alambre de repuesto

(Los datos técnicos son aproximados y no vinculantes.)



- Fácil manejo y uso sencillo
- Las plantas se atacan por todos los lados y se eliminan desde la raíz
- Trabajo que protege el suelo gracias a la presión uniformemente distribuida sobre el suelo
- Resultado de barrido convincente incluso en esquinas y paredes



WKB 660 Honda	
Accionamiento del cepillo	motor de gasolina Honda GXV 160 OHV de 4 tiempos (motor industrial)
Cepillo	3 soportes de cepillo giratorios
Ancho de trabajo	660 mm
Sentido de giro	derecha
Rendimiento máximo de superficie	1.800 m ² /h (dependiendo del grado de suciedad)
Manillar deslizante	con ajuste de altura de las ruedas
Ruedas	rellenas de espuma de poliuretano (con rodamientos de bolas ranurados)
Peso	aprox. 95 kg
Accesorios	trenzas de alambre de repuesto

Principio de barrido de otros fabricantes



Rayas y franjas visibles en pavimentos delicados. Las plantas solo se cortan.

Principio de barrido Westermann WKB 660 Honda

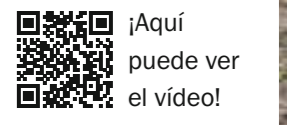


Sin marcas y franjas de barrido en pavimentos delicados. Las plantas son atacadas repetidamente por todos los lados.

(Los datos técnicos son aproximados y no vinculantes.)



LA SOLUCIÓN SOSTENIBLE CONTRA EL CRECIMIENTO DESCONTROLADO





**Autónomos
y accesorios**

CM2 Pro

con hidráulica (página 28) y
Barridora Radial R1000 (página 32)

**EFICIENTES Y FIABLES EN
CUALQUIER ÉPOCA DEL AÑO**

ÁREAS DE APLICACIÓN	WS 800 Vario	CMA 800 Elektro	CM2 PRO sin sistema hidráulico	CM2 PRO con sistema hidráulico	E-Lectric	E-Lectric+
Limpieza de aceras y calles	-	-	-	●	-	●
Limpieza de exteriores	-	-	-	●	-	●
Barrido de hojas	-	-	-	●	-	●
Deshierbe mecánico sin productos químicos	-	-	-	●	-	●
Mantenimiento de instalaciones deportivas	-	-	-	●	-	●
Barrido de alimento en establos	●	-	-	●	-	●
Higiene de establos	●	●	●	●	●	●
Mantenimiento invernal	●	-	●	●	●	●

Multifuncional Todoterreno

Nuestro vehículo autopropulsado de la serie "CM2 Pro": versatilidad y potencia en una sola máquina. Con solo un equipo base es posible realizar una gran variedad de aplicaciones.

Limpieza de superficies

Eliminación de vegetación

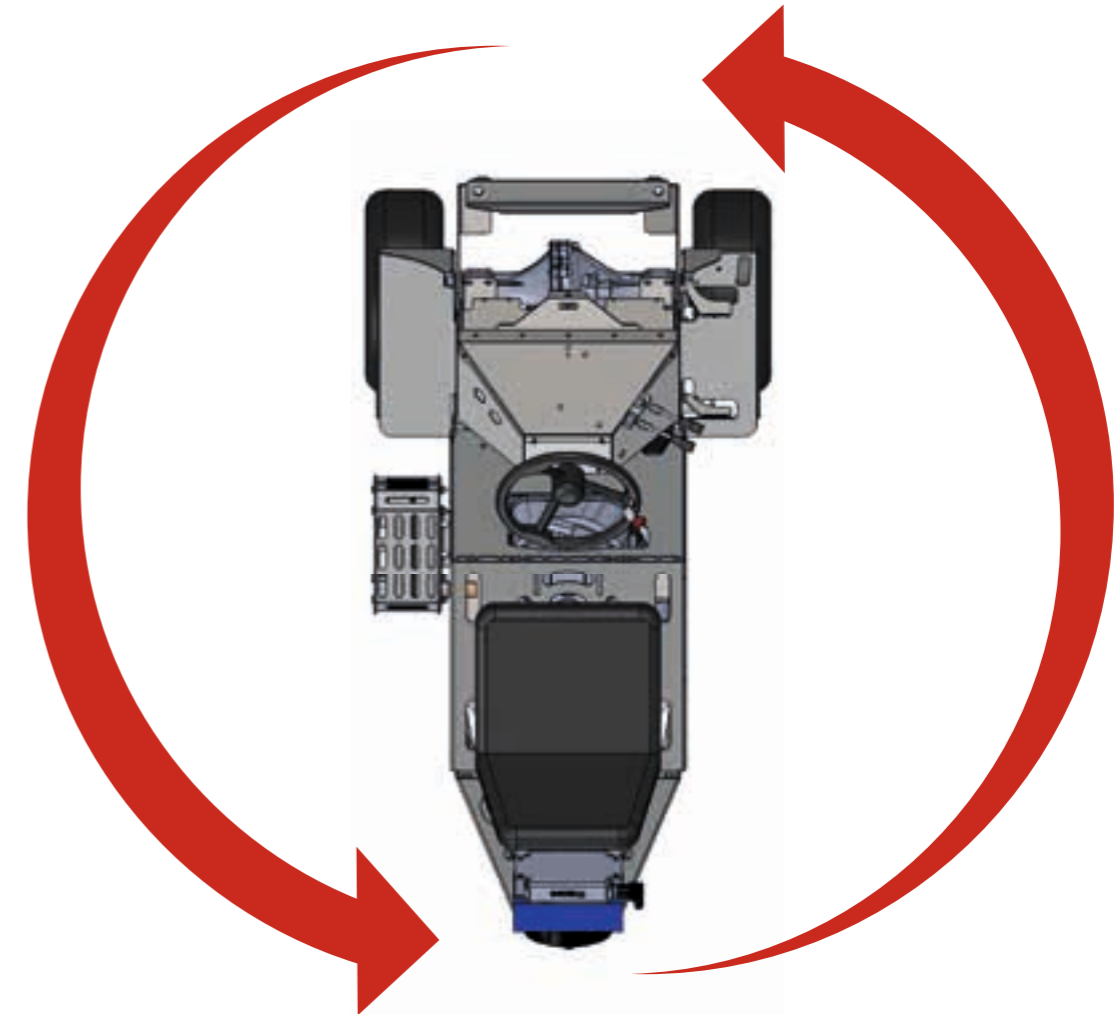
Higiene en establos

Servicio de invierno

(Los datos técnicos son aproximados y no vinculantes.)

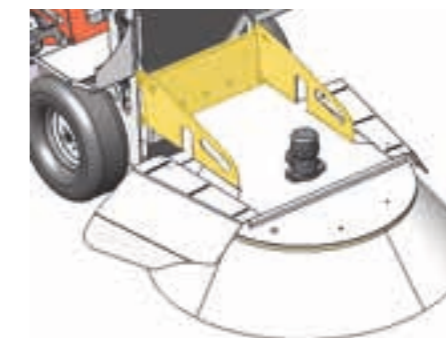
Alta maniobrabilidad

La dirección de todos los autopropulsados Westermann a través del eje trasero permite un punto de giro cero (Zero-Turn). Esto proporciona una excelente maniobrabilidad, incluso en pasajes estrechos.



Cambio de implementos sin herramientas

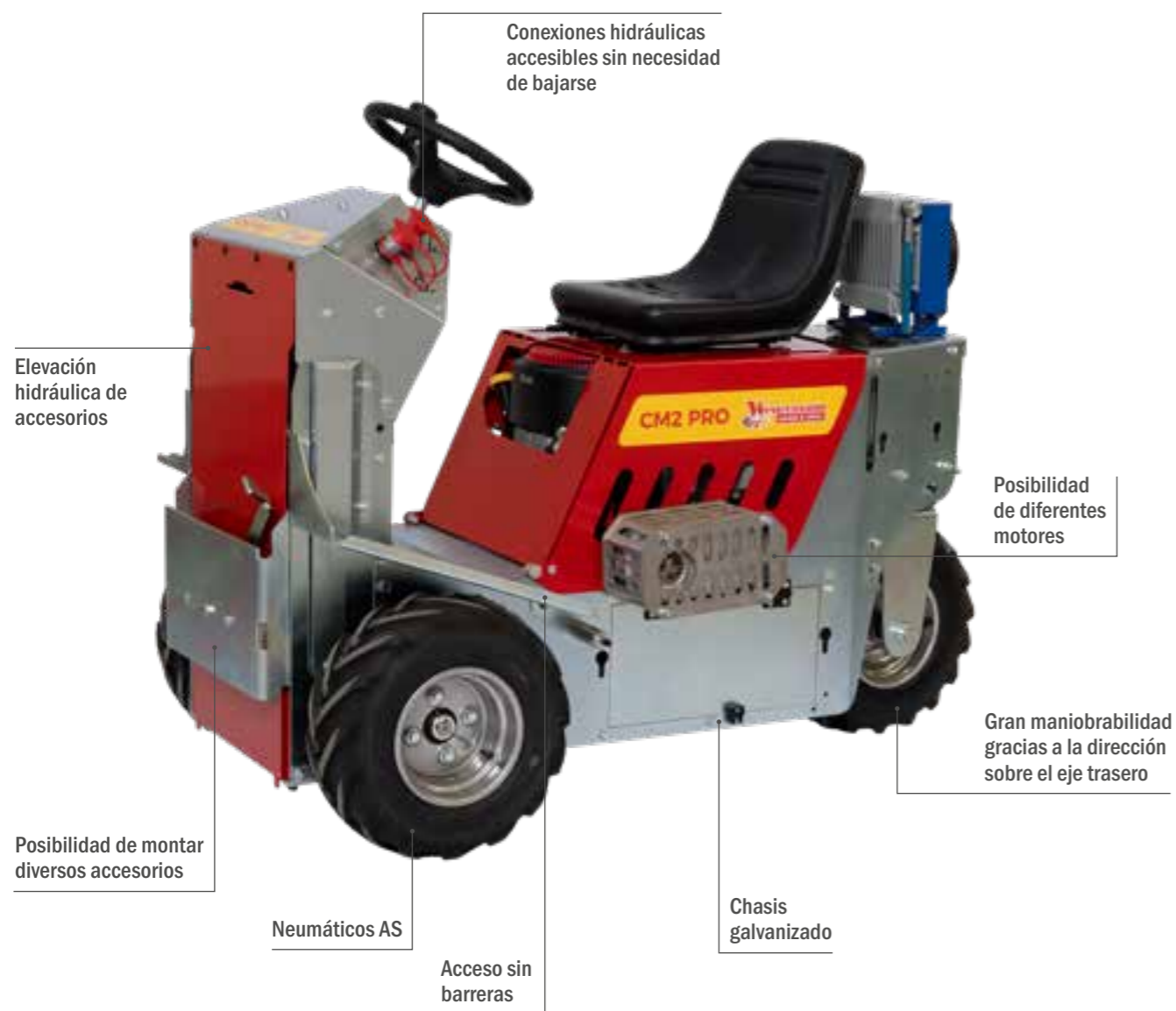
Gracias al sistema de cambio rápido, los implementos se pueden montar o desmontar de manera sencilla y sin necesidad de herramientas adicionales. Así, los autopropulsados están listos rápidamente para cualquier tipo de trabajo.



Ejemplo de cambio de implementos

CM2 PRO con sistema hidráulico

- Trabajo muy potente y ágil
- Mejora del desplazamiento del centro de gravedad y aumento de la fuerza de elevación
- Listo para trabajos de alta exigencia
- Cambio rápido y sin herramientas de los implementos existentes



	GXV 390 con sistema hidráulico	Loncin de 2 cilindros con sistema hidráulico
Motor (gasolina)	GXV 390 Honda	Loncin 803 cc
Nivel de ruido	85 dB	sin información del fabricante
Potencia	6,6 kw	18 kw
Transmisión (tracción)	hidrostática	
Velocidad	10 km/h	
Arranque	arranque eléctrico	
Sistema hidráulico	con	
Potencia hidráulica	18 l / min	
Dirección	dirección trasera	
Peso	aprox. 300 kg (posibilidad de añadir pesos adicionales según sea necesario)	
Tamaño	L = 1500 mm, A = 825 mm, H = 1170 mm	
Chasis	galvanizado	
Neumáticos	neumáticos AS 16 x 6,50-8	
Elevación	hidráulica	
Accesorios	juego de iluminación, luz giratoria, techo de protección contra la intemperie cepillo radial, desmalezadora, barredora axial, oxigenador de forraje, esparcidor de cama, dispositivo para esparcir cal y forraje, empujador para superficies con ranuras o rejillas, lavador de ranuras y rejillas, escudo empujador o arrimador, placa quitanieves, pala para materiales ligeros	
Posibilidades de acoplamiento		



(Los datos técnicos son aproximados y no vinculantes.)

- Máquinas potentes, maniobrables y robustas para todo el año
- Perfectas para tareas de limpieza privadas, municipales y agrícolas
- Serie E-Lectric: funcionamiento eléctrico silencioso
- Multifuncional gracias a una gran variedad de accesorios disponibles (intercambiables sin herramientas)



¡Aquí puede ver el vídeo!

EL POTENTE CON MOTOR ELÉCTRICO

	E-Lectric	E-Lectric ⁺
Accionamiento	eléctrico	eléctrico
Autonomía de trabajo	hasta 180 minutos	hasta 60-120 minutos
Capacidad	batería de alto rendimiento de 48 V (4 x 12 V), 80 Ah baterías de tracción e iluminación	
Posibilidades de acoplamiento	rascador o empujador para superficies con ranuras o rejillas, placa deslizante	barredora radial, desmalezadora, dispositivo para esparcir cal y forraje fino, rascador o empujador para superficies con ranuras o rejillas, lavador de ranuras y rejillas, oxigenador de alimento, pala deslizante, placa quitanieves electrónica
Elevación	manual	electrónica
Cargador	cargador electrónico de 48 V (incluido)	
Potencia	1100 vatios (1,1 KW), 48 voltios	
Velocidad	8 km/h hacia delante, 5 km/h hacia atrás	
Dirección	dirección trasera	
Peso	aprox. 300 kg (posibilidad de añadir pesos adicionales según sea necesario)	
Tamaño	L: 1500 mm, A: 825 mm, H: 1170 mm	
Chasis	galvanizado	
Neumáticos	neumáticos AS 16 x 6,50-8	
Accesorios	juego de iluminación, luz giratoria, techo de protección contra la intemperie	



(Los datos técnicos son aproximados y no vinculantes.)

Barredora radial R 1000 | R 1000 E



- Ancho de trabajo 1000 mm
- Para barrer grandes volúmenes de residuos
- Llega a todos los rincones gracias al ángulo especial de las cerdas
- Sentido de giro ajustable de forma flexible (giro a la derecha/izquierda)
- Juego de cerdas rápidamente intercambiable mediante tornillos
- Placa lateral/frontal disponible para exacta colocación

Disponible para:

- CM2 PRO con sistema hidráulico
- E-Lectric+

Barredora radial R 1000 (alambre)



- Ancho de trabajo 1000 mm
- Cepillo de alambre puro
- Excelente y duradera eliminación de vegetación en superficies pavimentadas con un uso regular
- Llega a todos los rincones gracias al ángulo especial de las cerdas

Disponible para:

- CM2 PRO con sistema hidráulico

Desmalezadora WKB 660 E



- Ancho de trabajo 660 mm
- Eliminación eficaz de musgo y malas hierbas
- 3 soportes de cepillo giratorios, cada uno con 4 trenzas de alambre debajo del recipiente del cepillo, atacan las plantas por todos los lados
- Trabajo que protege el suelo gracias a la distribución uniforme de la presión
- Rápida sustitución de las trenzas de alambre mediante el sistema de cambio rápido

Disponible para:

- E-Lectric+

Cepillo desmalezador de alambre WKB 550



- Ancho de trabajo 550 mm
- Las resistentes trenzas de alambre eliminan eficazmente el musgo y la vegetación densa
- El brazo del cepillo se puede girar manualmente a 180 grados de izquierda a derecha
- Limpia hasta los bordes y esquinas

Disponible para:

- CM2 PRO con sistema hidráulico

Barredora de segmento SB 1800



- Ancho de trabajo 1800 mm
- Para barrer grandes volúmenes de residuos
- Llega a todos los rincones gracias al ángulo especial de las cerdas
- Posibilidad de barrido con recipiente recolector o como barrido libre
- Sentido de giro controlable de forma flexible en modo de barrido libre, sentido de giro ajustable (giro a la derecha/izquierda)
- Segmentos de cepillos intercambiables sin herramientas

Disponible para:

- CM2 PRO con sistema hidráulico
- E-Lectric+

Barredora axial AX 1200



- Ancho de trabajo 1200 mm
- Principio de barrido por encima de la cabeza con rodillo de barrido suspendido de forma oscilante para la limpieza de grandes superficies
- El labio de rodadura delantero conduce los residuos al rodillo barredor
- AX 1200 ampliable con hasta dos cepillos laterales adicionales
- Posibilidad de inclinación hacia la izquierda/derecha para barrido libre (solo con rodillo de espuma levantado)

Disponible para:

- CM2 PRO con sistema hidráulico
- E-Lectric+

Condicionador u Oxigenador de forraje FA 800 | FA 800 E



- Ancho de trabajo de 800 mm para el cuidado de la mesa de forraje
- Las espirales abiertas aflojan y mejoran el forraje y lo devuelven y arriman hacia el animal
- Se reducen los residuos de moho y las capas de suciedad
- Ampliable con un cepillo lateral adicional

Disponible para:

- CM2 PRO con sistema hidráulico
- E-Lectric+

Escudo quitanieves



- Ancho de trabajo de 1600 mm para la limpieza de grandes superficies
- Con borde protector robusto
- Inclinación orientada hacia la izquierda y hacia la derecha
- Empuja tanto la nieve como la suciedad

Disponible para:

- CM2 PRO con sistema hidráulico
- E-Lectric+

Rascador y empujador de estiércol para pisos ranurados ASS 900 | ASS 900 E

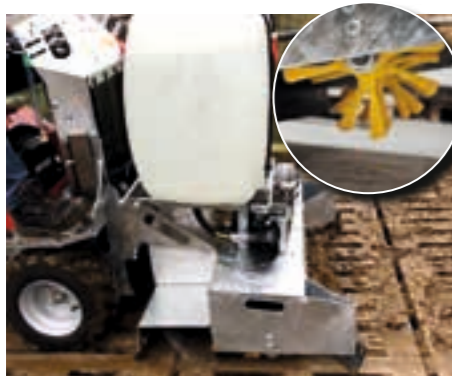


- Ancho de trabajo de 900 mm para el mantenimiento de superficies de paso y descanso
- Dos labios de goma montados uno detrás del otro
- El frente en forma de C evita que los residuos se desplacen hacia los lados
- Cepillos laterales para barrer las superficies de descanso disponibles opcionalmente (para hidráulicos y E-Lectric+)

Disponible para:

- CM2 PRO sin sistema hidráulico
- CM2 PRO con sistema hidráulico
- E-Lectric
- E-Lectric+

Lavador de pisos ranurados SW 900 | SW 900 E



- Ancho de trabajo de 900 mm
- Área de aplicación: cuidado y mantenimiento de superficies de paso y descanso
- Incluye depósito de agua de 150 l, filtro, bomba de alta presión, estrellas de limpieza y arrastre
- Adaptador para lanza de alta presión disponible como accesorio

Disponible para:

- CM2 PRO con sistema hidráulico
- E-Lectric+

Esparcidor de cama EG 540



- Las paletas esparcidoras flexibles transportan el material de cama hacia el exterior
- Autollenado mediante inclinación de la pala delantera
- Incluye empujador de estiércol para pisos ranurados
- Se puede equipar con un cepillo lateral adicional

Disponible para:

- CM2 PRO con sistema hidráulico

Esparcidor EG 580 versión remolque



- Área de aplicación: cuidado y mantenimiento de superficies de paso y descanso
- Ruedas de guía robustas y de alta calidad
- Las paletas flexibles transportan el material de esparcido

Disponible para:

- CM2 PRO con sistema hidráulico

Dispositivo para esparcir cal y forraje



- Ámbito de aplicación: mantenimiento de la mesa de forraje
- Ideal para esparcir cal de manera uniforme
- También se puede utilizar como dosificador de pienso concentrado
- Con abertura de dosificación en el conducto de descarga orientable manualmente

Disponible para:

- CM2 PRO con sistema hidráulico
- E-Lectric+

Escudo deslizante 80-160



- Cuidado y mantenimiento del comedero
- Ancho de trabajo ajustable de forma flexible de 80 a 160 cm mediante una barra perforada
- Perfecta para pasillos de trabajo estrechos

Disponible para:

- CM2 PRO sin sistema hidráulico
- CM2 PRO con sistema hidráulico
- E-Lectric
- E-Lectric+

Pala para materiales livianos



- Área de aplicación: limpieza de grandes superficies
- Ancho de trabajo 800 mm
- Volumen 115 litros
- Mecanismo de inclinación hidráulico

Disponible para:

- CM2 PRO con sistema hidráulico

Segadora mulching WM 850 E



- Cuidado ecológico de zonas verdes
- Abono y corte en una sola pasada
- Trituración múltiple del material cortado y distribución en el césped

Disponible para:

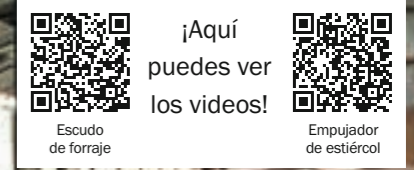
- E-Lectric+

- Empujador de estiércol manual o escudo empujador de alimentos con accionamiento eléctrico (con acelerador manual)
- Manejo extremadamente sencillo
- Funcionamiento silencioso y sin emisiones para animales asustadizos
- El empujador de estiércol con parte delantera en forma de C evita que los residuos se desplacen hacia los lados
- Escudo de alimentos con ángulo ajustable, para una aplicación perfecta del forraje
- Elimina la suciedad hasta los bordes y esquinas difíciles
- Máquina pequeña y maniobrable, ideal también para pasillos estrechos



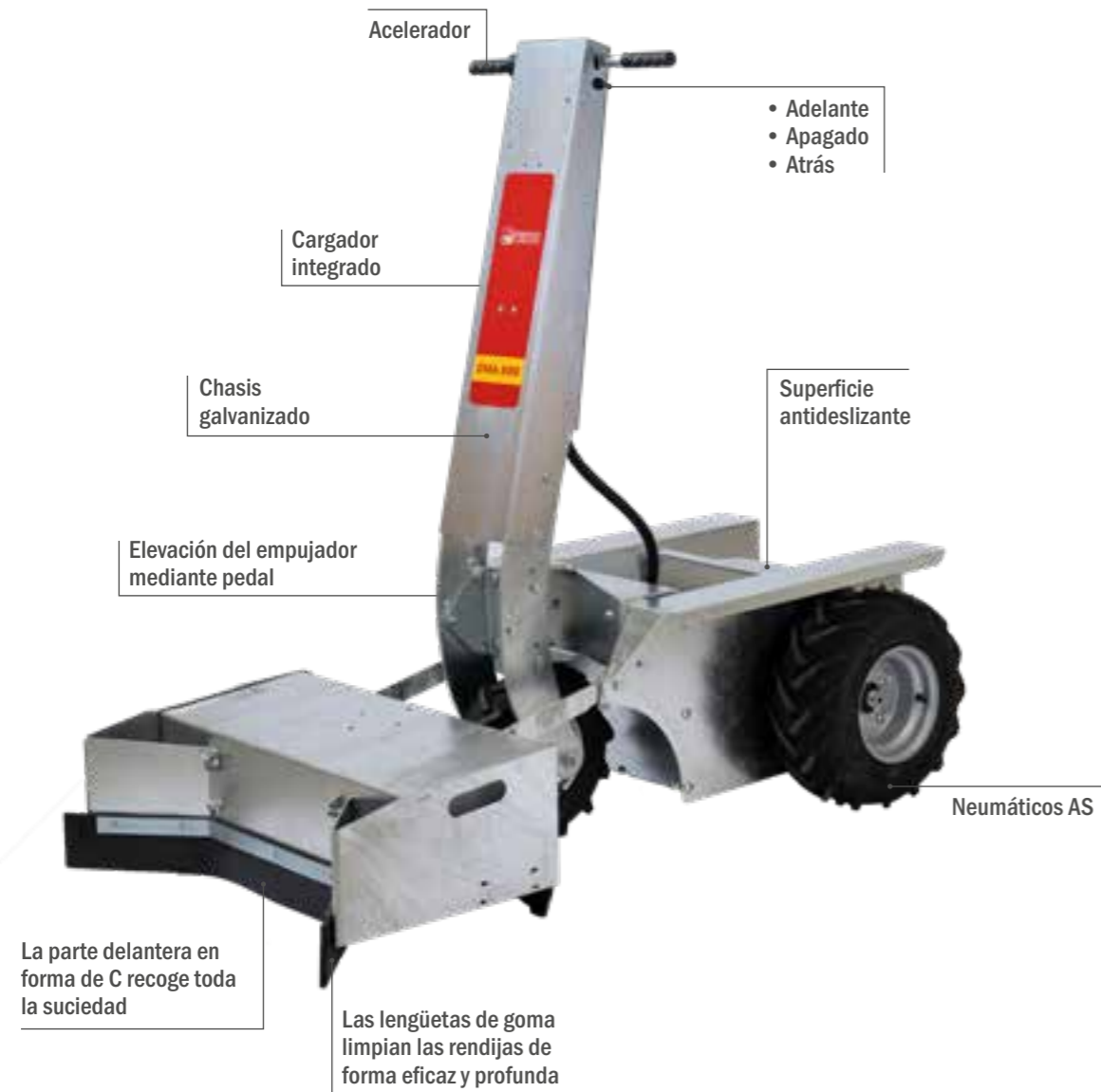
WS 800 Vario	
Ancho de trabajo (con rascador de ranuras)	800 mm
Capacidad	24 V (2 x 12 V) 60 Ah batería de tracción e iluminación
Cargador	electrónico de 24 V (con protección contra sobrecarga), desconexión electrónica para proteger la batería (protección contra sobrecarga)
Potencia	800 vatios
Autonomía de trabajo	hasta 100 min.
Velocidad	hasta 7 km/h, regulable de forma continua mediante potenciómetro
Peso	130 kg
Dimensiones (sin accesorios)	L: 1400 mm, A: 710 mm; H: 1050 mm
Chasis	galvanizado
Neumáticos	neumáticos AS 16 x 6,50-8
Posibilidades de acoplamiento	empujador de estiércol ASS 800 con 2 listones de goma flexibles, escudo de alimentos giratorio, escudo deslizante 80-160, tolva basculante

(Los datos técnicos son aproximados y no vinculantes.)



CMA 800 Electro

- Manejo extremadamente sencillo
- Plataforma antideslizante garantiza una mayor seguridad
- Funcionamiento silencioso y sin emisiones para animales asustadizos
- La parte delantera en forma de C evita que la suciedad se desplace hacia los lados
- Elimina la suciedad hasta los bordes y esquinas
- Máquina pequeña y maniobrable, ideal también para pasillos estrechos



EL ESPECIALISTA EN HIGIENE DE ESTABLOS

CMA 800 Electro	
Ancho de trabajo	800 mm
Capacidad	24 V (2 x 12 V) 60 Ah batería de tracción e iluminación
Cargador	electrónico de 24 V (con protección contra sobrecarga) desconexión electrónica para proteger la batería (protección contra sobrecarga)
Potencia	800 vatios
Autonomía de trabajo	aprox. 90 min.
Velocidad	8 km/h
Peso	134 kg + conductor
Dimensiones	L: 1010 mm, A: 710 mm; H: 1440 mm
Chasis	galvanizado
Neumáticos	traseros: neumáticos AS (16 x 6,50), delanteros: neumáticos AS (13 x 5,00)
Levantamiento	levantamiento con el pie.
Posibilidades de acoplamiento	empujador delantero desmontable con 2 listones de goma flexibles.



(Los datos técnicos son aproximados y no vinculantes.)

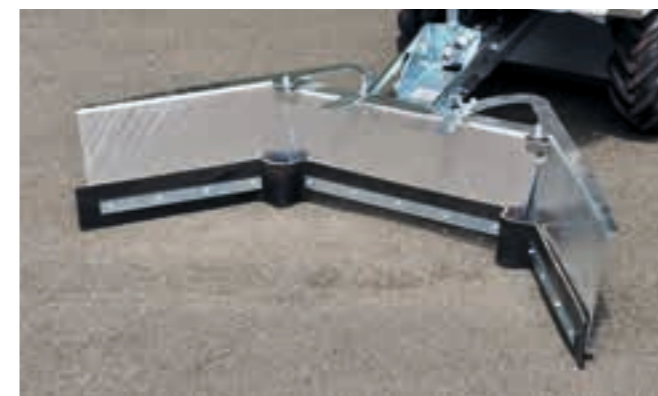
CM2 PRO sin sistema hidráulico

- Fácil manejo para cualquier usuario
- Extremadamente maniobrable
- Alivia eficazmente el trabajo en las tareas agrícolas en establos
- Disponible con rascador de estiércol o escudo deslizante o empujador



CM2 PRO sin sistema hidráulico	
Motor (gasolina)	GXV 390 Honda
Nivel de ruido	85 dB
Potencia	6,6 kW
Transmisión	hidrostática
Velocidad	10 km/h
Arranque	arranque eléctrico
Sistema hidráulico	sin
Potencia hidráulica	sin
Dirección	dirección trasera
Peso	aprox. 250 kg (posibilidad de añadir pesos adicionales según sea necesario)
Tamaño	L = 1500 mm, A = 825 mm, H = 1170 mm
Chasis	galvanizado
Neumáticos	neumáticos AS 16 x 6,50-8
Elevación	mecánica
Accesorios	juego de iluminación, luz giratoria, techo protector contra la intemperie
Posibilidades de acoplamiento	ASS 900: empujador doble, pala empujadora 80-160, pala giratoria

(Los datos técnicos son aproximados y no vinculantes.)



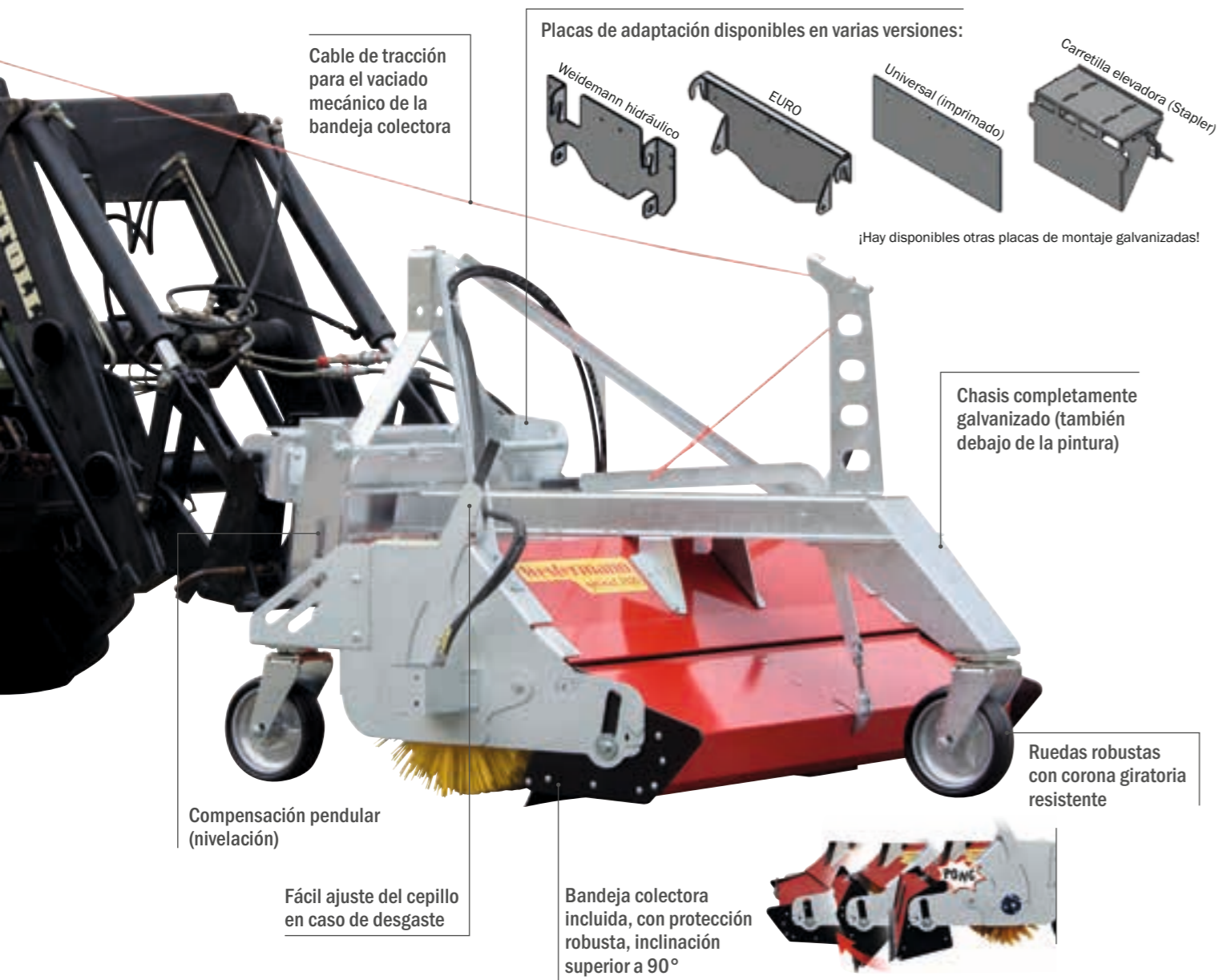


Barredoras acoplables

**LA HERRAMIENTA ADECUADA
PARA CADA APLICACIÓN**

Barredora acoplable Optimal 1600 - delantera o trasera

- Rodillo barredor regulable en altura mediante orificio alargado y palanca (según el desgaste)
- Patines de plástico de bajo desgaste protegen la bandeja colectora
- Posibilidad de barrido libre levantando la bandeja colectora (sin necesidad de desmontarla)
- Para montaje delantero o trasero, en la versión delantera se puede equipar opcionalmente con un cepillo lateral adicional
- La tercera rueda guía en la versión delantera evita que la máquina se balancee



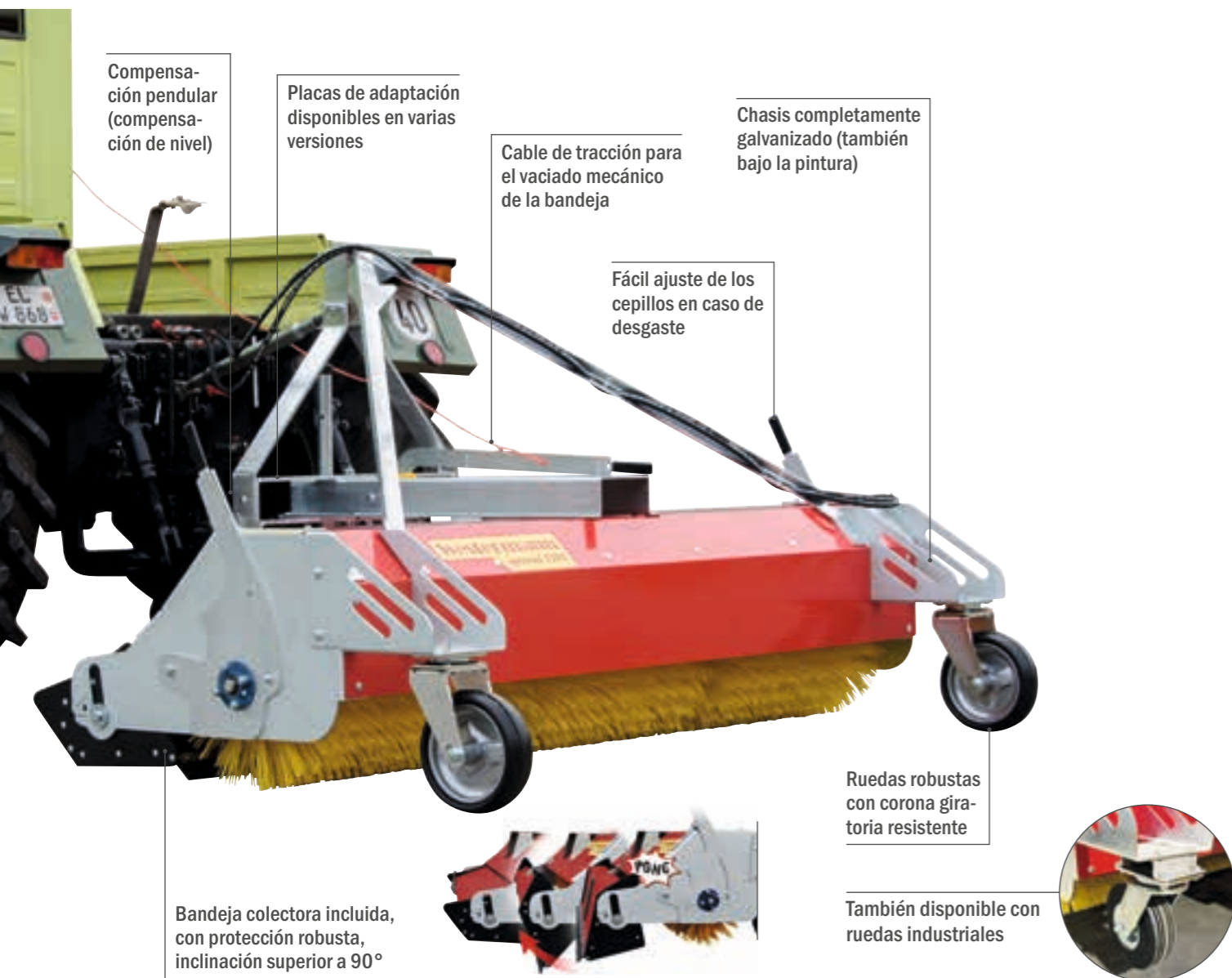
Optimal 1600	
Ancho de trabajo	1600 mm
Diámetro del cepillo	520 mm
Profundidad de la bandeja colectora	360 mm
Vaciado de la bandeja colectora	mecánico, hidráulico posible (con recargo)
Giro	mecánico, hidráulico posible (con recargo)
Accionamiento	motor Gerotor
Ruedas	2 en montaje trasero, 3 en montaje delantero
Caudal	20 - 50 l/min.
Velocidad nominal	aprox. 200 rpm
Presión de servicio máx.	180 bar
Peso	aprox. 280 kg
Posibilidades de montaje	mediante placas adaptadoras como montaje trasero o delantero en diversos vehículos portadores



(Los datos técnicos son aproximados y no vinculantes.)

Barredora acoplable Optimal 2300: delantera o trasera

- Rodillo barredor regulable en altura mediante orificio alargado y palanca (según el desgaste)
- Patines de plástico de bajo desgaste que protegen la bandeja colectora
- Posibilidad de barrido libre levantando la bandeja colectora (sin necesidad de desmontarla)
- Para montaje delantero o trasero, en la versión delantera se puede equipar opcionalmente con un cepillo lateral adicional
- La tercera rueda guía en la versión delantera evita que la máquina se balancee



Óptimo 2300	
Ancho de trabajo	2300 mm
Diámetro del cepillo	520 mm
Profundidad de la bandeja colectora	360 mm
Vaciado de la bandeja colectora	mecánico, también hidráulico (con recargo)
Giro	mecánico, también hidráulico (con recargo)
Accionamiento	motor Gerotor
Ruedas	2 en montaje trasero, 3 en montaje delantero
Caudal	20 - 50 l/min.
Velocidad nominal	aprox. 200 rpm
Presión de servicio máx.	180 bar
Peso	aprox. 315 kg
Posibilidades de montaje	mediante placas adaptadoras como montaje trasero o delantero en diversos vehículos portadores



(Los datos técnicos son aproximados y no vinculantes.)



Cepillo radial acoplable R 1200 | R 1400



- Disponible como R 1200 (anchura de trabajo: 1200 mm) o como R 1400 (anchura de trabajo: 1400 mm)
- Con potente motor hidráulico
- Sentido de giro de la barredora seleccionable individualmente (giro a la derecha/izquierda)
- Barrido minucioso hasta en las esquinas y los bordes
- Cepillos de PPN: robustos y flexibles
- Accesorios opcionales: chapa o placa lateral derecha y/o izquierda

Disponible para:
diversos vehículos portadores gracias a las diferentes placas adaptadoras disponibles

Accesorio acondicionador u oxigenador de forraje FA 1200



- Ancho de trabajo: 1200 mm
- Afloja y acondiciona los alimentos de forma óptima gracias a sus espirales abiertas
- Una barra de goma flexible garantiza una mesa de forraje limpia
- Reduce residuos de moho o las capas de suciedad grasa
- Accesorio opcional: placa de compensación pendular

Disponible para:
diversos vehículos portadores gracias a las diferentes placas adaptadoras disponibles



Asesoramiento a través de la pantalla

- ¿Tienes alguna pregunta?
- ¿Necesitas ayuda con el mantenimiento?
- ¿Hay algún problema con el dispositivo?

En nuestro estudio de vídeo estamos a tu disposición en vivo y en directo. Solo tienes que reservar una cita online o por teléfono. Entonces hablaremos y analizaremos juntos el problema.

Teléfono: +49 (0)5931 496900
Correo electrónico: info@westermann-radialbesen.de

Te enviaremos un enlace y ya estaremos conectados. El chat funciona con todos los navegadores web, en PC, tableta o smartphone.



SÍGUENOS EN

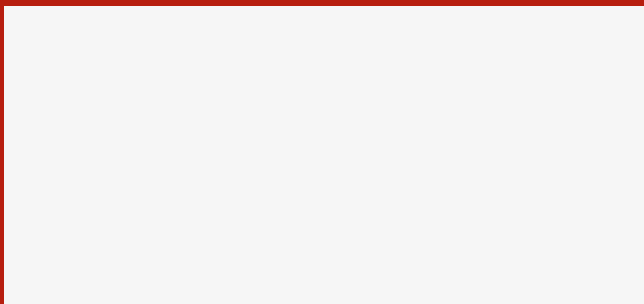


Más información en nuestra página web:
www.westermann-germany.com





Su distribuidor especializado:



Westermann GmbH & Co. KG

Daimlerstraße 1

D-49716 Meppen (Alemania)

Tel.: +49 (0) 5931 49690-0

Fax: +49 (0) 5931 49690-99

Internet: www.westermann-germany.com

Correo electrónico: info@westermann-radialbesen.de